

コンベアタイプ

# 小型容器洗浄機

洗浄記録装置搭載型

# 容器洗浄機

# 部品洗浄機



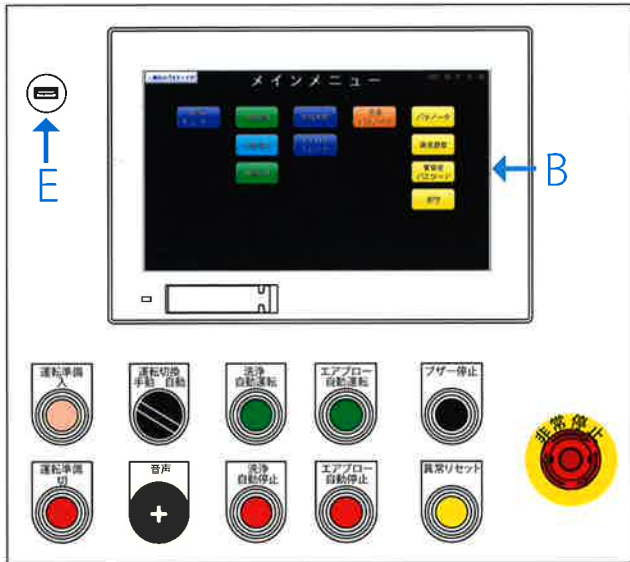
CONTAINER・PARTS WASHER  
BUBBLING SINK

# 小型容器洗浄機 (コンベアタイプ)

## 連続式自動・洗浄装置



操作パネル



### 1 均一でムラのない洗浄

隈無く洗浄できる小型容器専用ノズルで、小型容器 (100ℓ ~ 200ℓ) の内面、外面共に均一でムラのない高密度な洗浄が可能です。

### 2 2ブース確保で処理数アップ

洗浄終了後はコンベアで自動移動し、熱風乾燥ブースで、容器を乾燥します

### 3 クリーン設計

洗浄室、乾燥室の各コーナー部分はR加工仕上げの為、水切れがよく清掃が容易な構造です。

### 4 使い勝手の良い操作パネル

確実な洗浄のために、使い勝手よくした5つの特徴。

- A 洗浄記録 (バリエーション対応) のため、運転時の内容やエラー内容を外部メモリー保存できます。
- B ワイド10インチ (WSVGA) のフルカラー液晶画面。
- C 操作や異常内容など音声による案内
- D クリーンルームに入らなくても、外部のパソコンやタブレット端末からタッチパネルのモニターや操作が可能です。
- E 運転状況やアラーム履歴などを保存することができるUSB

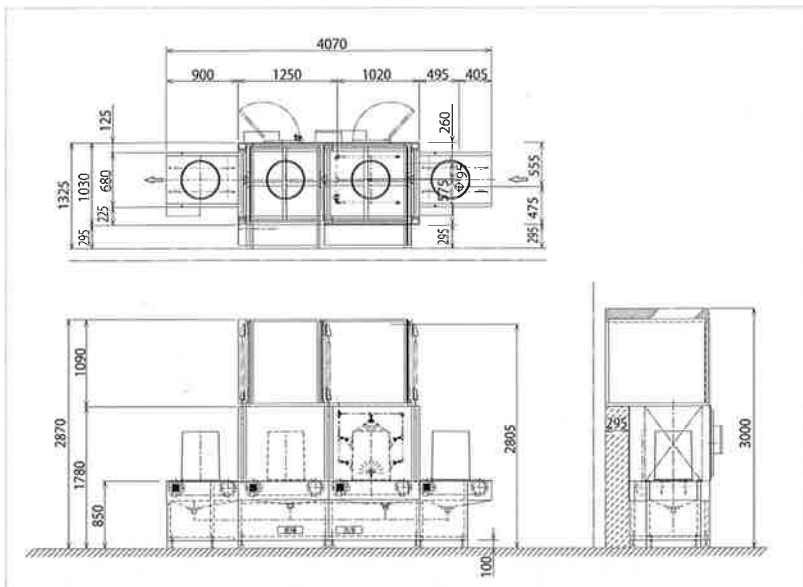
CIPユニット

洗浄ノズル



外面用 内面用

洗浄は外面は固定ノズルで洗浄  
内面は小型容器専用ノズルで隈無く洗浄します。



製品仕様

外形寸法(mm)			消費電力 三相 200V (kW)				容器寸法(mm)			処理能力		
間口	奥行	高さ	ポンプ (1ヶ)	コンベア モーター	温風発生装置	排気ファン	エア消費量	蒸気消費量	給水消費量		外径	高さ
4085	1325	2870	4.0	0.2×4ヶ	12.5	0.4	250NL/min	250kg/h	34L/min	φ495	615	4ヶ/h



# 容器洗浄機(バッチ式)

1台で洗浄、脱水、エアブローができる省エネ・省スペース設計



## 1 洗浄記録装置を搭載

温度、水量、圧力、風量をそれぞれ記録でき、記録されたデータはお客様管理のコンピューターへリアルタイムで送信。常に安定して確実な洗浄がなされている事を確認できます。

## 2 均一でムラのない洗浄

洗浄ノズルは上部、側面、中心部とそれぞれに設置。さらに、容器内洗用の中心部のノズルは360°広角3D回転ノズル(高圧タイプ)を採用し、全方向からの高密度な洗浄が可能です。

## 3 ダクト工事不要

洗浄時に発生した蒸気は、上部にあるミストセパレーターが効率よく吸収。回収された水分は排水ノズルを通して外へ排出されるため、ダクト工事が不要です。

## 4 容器の出し入れが簡単

スライド式ラックガイドタイプのため、容器の出し入れが簡単にできます。

## 5 クリーン設計

庫内は余分な配管、突起物がなく、ノズルヘッドのみのクリーン設計。さらに、コーナー部分はR加工仕上げのため、清掃が容易な構造です。

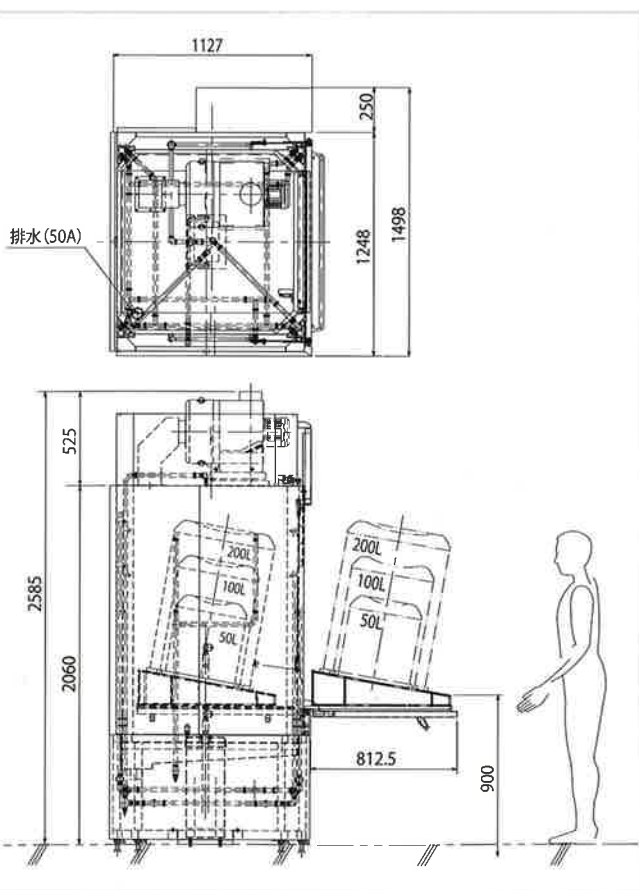
## 6 自己洗浄機能付

自己洗浄機能が付いているため、洗浄工程終了時に庫内を常にクリーンな状態に保てます。

## 7 洗浄時間短縮

庫内底面を傾斜させることで、水切れの早い構造にいたしました。さらに、エアブロー(オプション)を取り付けることで、乾燥時間の短縮も可能です。

※完全な乾燥には別途専用の乾燥機が必要となります。



洗浄ノズル



容器外洗用、天井設置ノズル

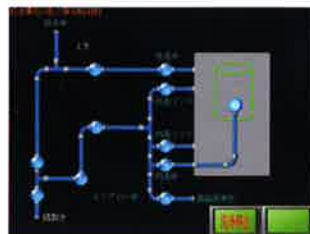


容器内洗用、中心設置ノズル

洗浄機パネル



洗浄状況が確認できるパネル



容器外洗用側面設置ノズル

### 製品仕様

外形寸法(mm)			消費電力 三相 200V (kW)		タンク容量(L)			給水消費量 (L/min)	本体質量 (kg)	容器最大寸法(mm)		処理能力 (ヶ/h)		
間口	奥行	高さ	総合	高圧ポンプ	低圧ポンプ	高圧ノズル	ミストレーサー			3Dノズル	外径		高さ	
1498	1127	2585	7.99	5.5	1.5	0.04	0.75	0.2	300	17.7	約250	φ570	880	5

# 部品洗浄機

高圧温水洗浄ノズルであらゆる形状に抜群の洗浄力を発揮



## 1 簡単便利

従来、手洗いで行っていた、小物部品、パッキン等も専用バスケットに収納し自動洗浄が可能です。

## 2 優れた洗浄性

ターンテーブルと正転・逆転する洗浄ノズルの組み合わせにより、すみずみまでくまなく、短時間で汚れを洗浄します。

## 3 クリーン設計

コーナー部分はR加工仕上げのため、庫内の清掃が容易な構造です。

### 洗浄機内部



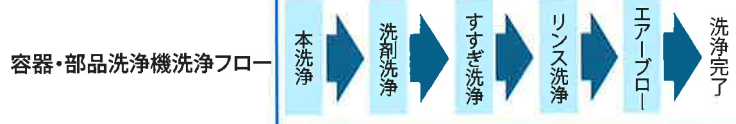
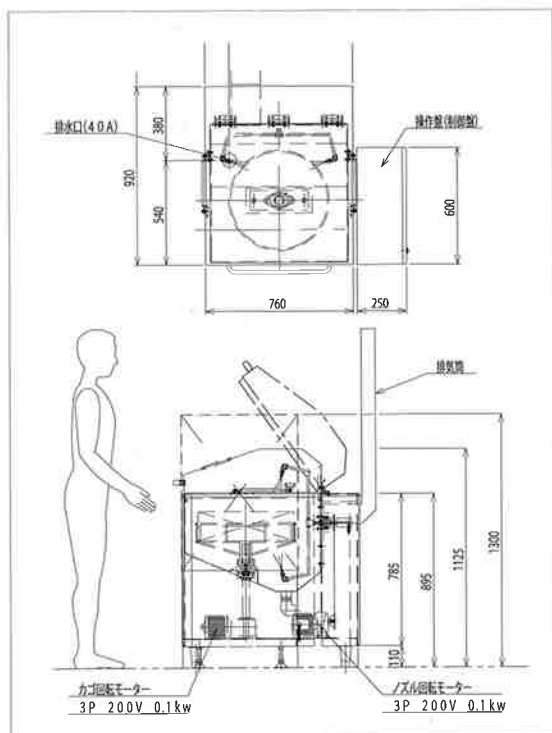
洗浄庫内



小物専用角カゴ



小物専用丸カゴ



容器・部品洗浄機洗浄フロー

※乾燥・冷却等は別途相談。但し、洗浄工程は納入、使用方法により違いがあります

### 製品仕様

外形寸法(mm)			消費電力 三相200V (kW)			吐出量 (L/min)	噴射圧力 (MPa)	洗浄液温度 (°C)	洗浄物最大重量 (kg)	洗浄ターンテーブル寸法 (mm)	本体質量 (kg)	
間口	奥行	高さ	総合	高圧ポンプ	ノズル回転モーター							カゴ回転モーター
1020	1000	1300	5.7	5.5	0.1	0.1	15~20	3~5	MAX 70	約 15	φ500×H180	約 100

## 山崎金属産業株式会社

開発部

〒101-0032

東京都千代田区岩本町1-8-11

TEL.03-5687-2183

URL

<http://www.yamakin.co.jp>

お問い合わせはお気軽にどうぞ

製造元

## タニコー株式会社

IBC事業部

〒142-0041

東京都品川区戸越1-7-20 タニコー戸越台ビル

TEL:03(5498)7912

URL <http://www.tanico.co.jp>