

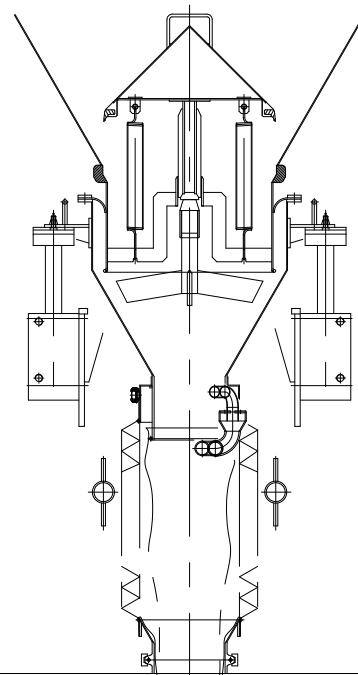
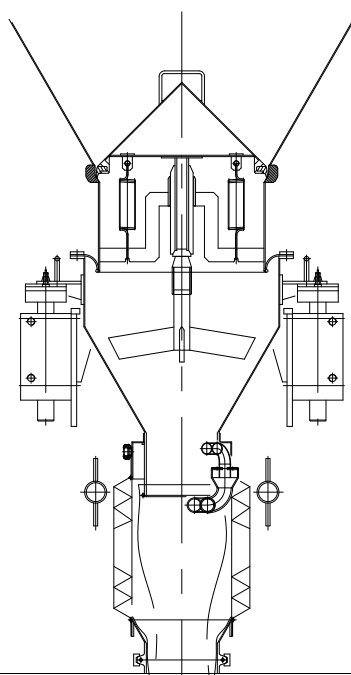
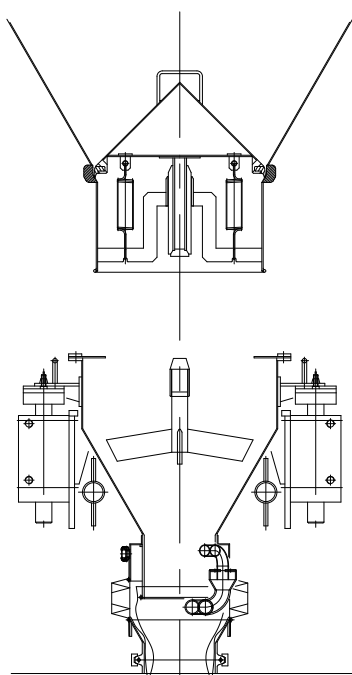
# CAP Container

キャップコンテナ

キャップコンテナは排出弁をシリンダーで上げる事により、粉体を容易に排出することができます。

## 【特長】

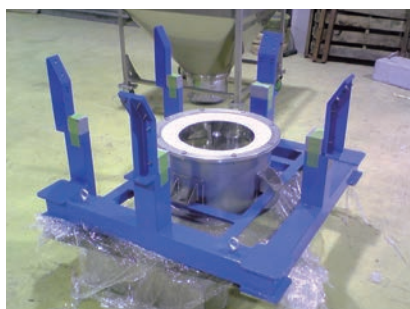
- 排出弁の上下により粉を容易に排出することができます。
- 排出弁の上昇、下降によって排出途中で止めることができます。
- 計量器と組み合わせる事によって、適量を排出できます。



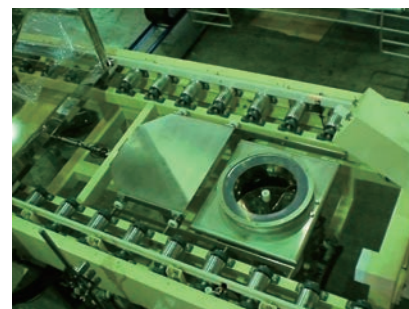
待機位置

排出口接続位置

排出位置



簡易型排出架台



全自動排出装置(ローラコンベア)



全自動排出装置(テーブル台車)



コンベア対応キャップコンテナ



2600Lキャップコンテナ