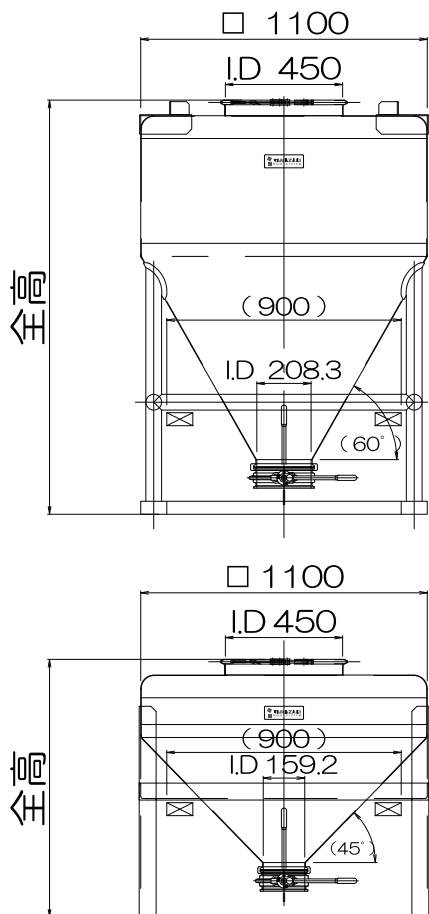


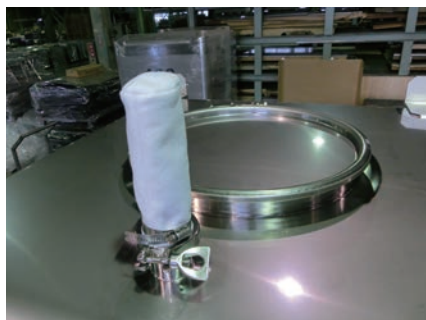
Container

コンテナ1



粉粒体、錠剤、液体用コンテナです。
 容量、寸法、仕様は要望により設計致します。
 材質は、ステンレスまたはアルミニウムで製作致します。

コンテナ参考寸法				
容量	ホッパー部面角60°		ホッパー部面角45°	
	全高	重量	全高	重量
500L	1170	146	990	117
600L	1250	151	1080	123
800L	1420	163	1250	139
1000L	1590	175	1410	150
1500L	2010	204	1840	196



ベント孔



キャスター付コンテナ



コンテナ台車



排出架台



1100Lコンテナ(アルミ製)

Container
コンテナ2



コンテナ+台車



窒素充填口



コンテナ脚部(樹脂パット付)



バタフライバルブ



φ450自動開閉用上蓋



サニタリーバタフライバルブ



コンテナ吊り具



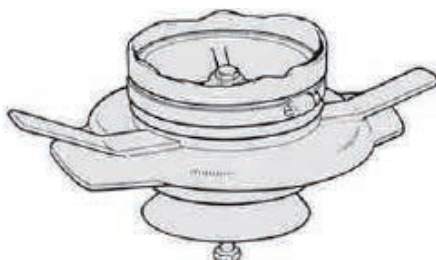
フィリング・アダプタ

●フィリング・アダプタ

トートビンへ効率のよい充填をするために使用します。このアダプタはトートビンの上蓋の取付方法と互換性があります。



1.標準タイプ
 流動性(大)で、安息角の小さいものに最適。



2.コーンタイプ
 流動性(中)(小)で、安息角の大きいものに最適。



3.エアベンドタイプ
 粉塵のたち易い粉体に最適。

●装着手順

