

# Container Tumbler

コンテナタンブラー

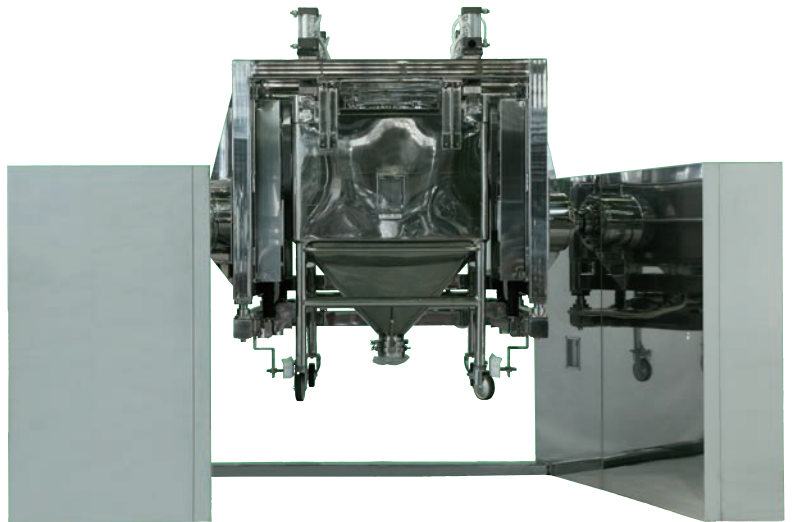
**YAMAZAKI**  
ヤマザキバルクシステム  
**Bulk System**

コンテナタンブラーの中にコンテナをカセット式に入れる事によりコンテナを混合容器として使用できます。

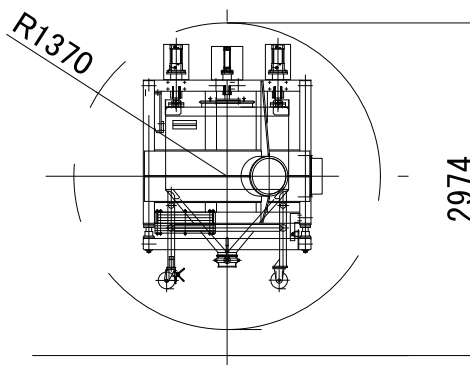
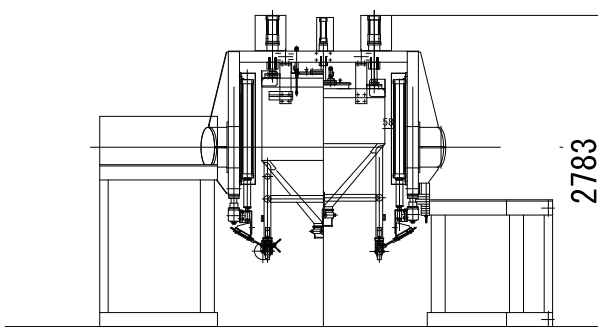
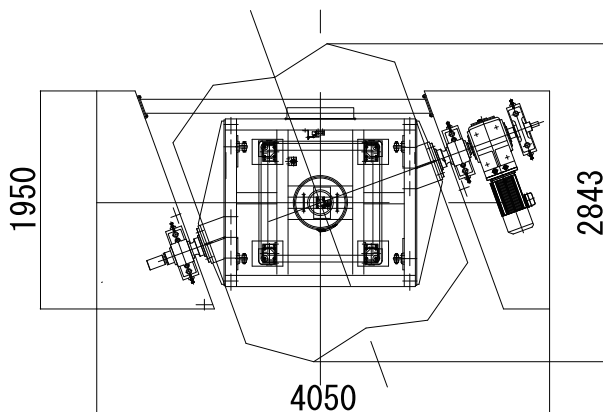
コンテナ装着は、フォークリフト、コンベア、移載台車、キャスター付コンテナ等で行えます。

### 【特長】

- ・コンテナを入れ替えるだけで品種替えができます。
- ・コンテナカセット方式なのでコンテナタンブラーの洗浄が不要です。



	1100Lコンテナ搭載例
寸法	4050W×2843D×2974H (回転時)
回転径	R1370
回転数	2~15rpm (イバ-タ無段変速)
混合時間	1~100min (max9999hr)
駆動形式	ブレーキ付き減速機
クランプ方式	空圧式
電動機出力	回転駆動11kw
構造	SS型鋼溶接構造
制御BOX	フレーム内設置
ユーティリティ	電源：AC200V/50Hz,60Hz

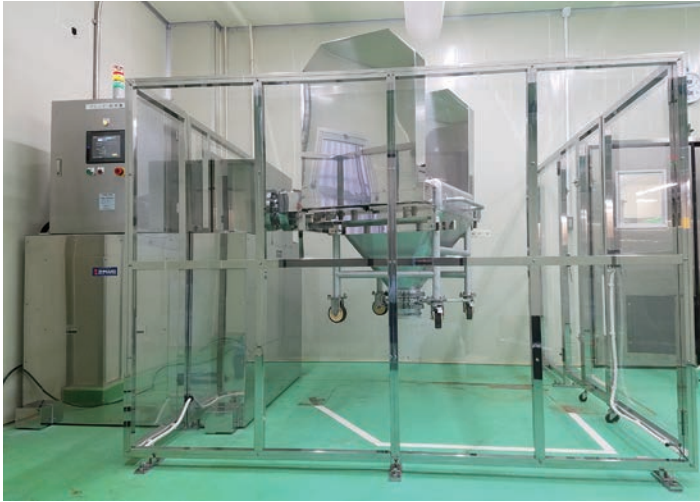


コンテナタンブラー  
導入実績例

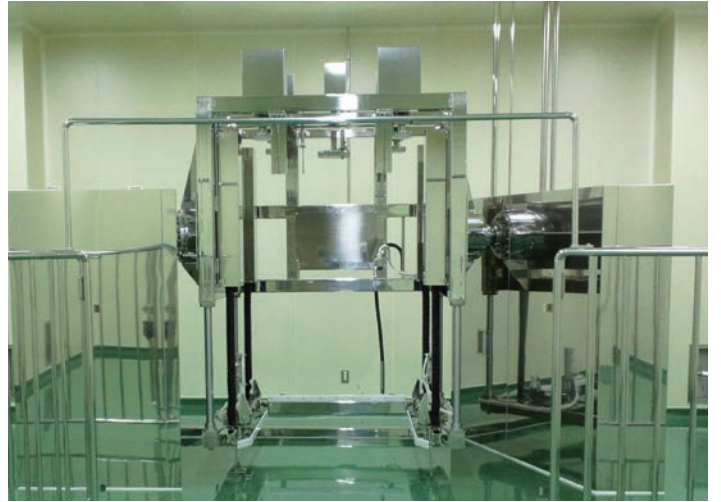


# Container Tumbler

コンテナタンブラー



片手持ちBU



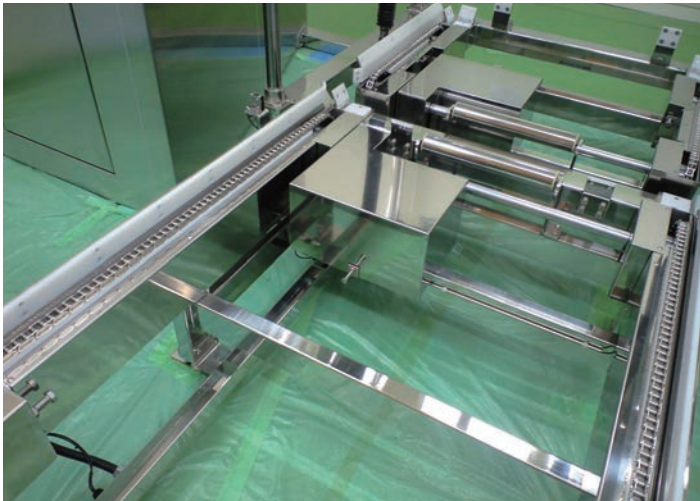
コンテナタンブラー



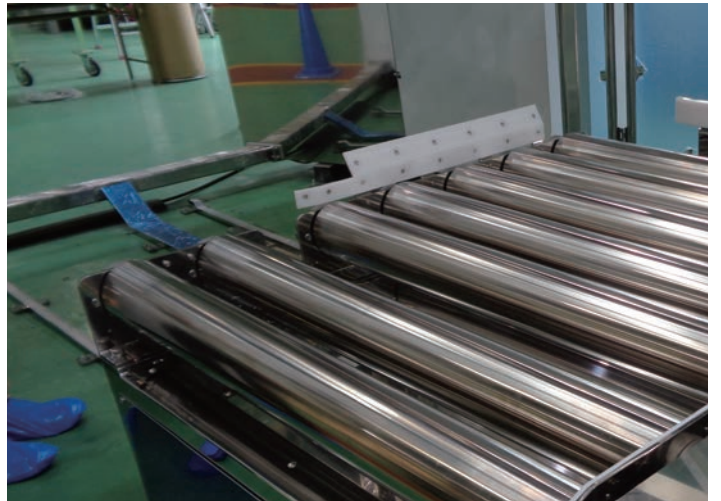
チェーンコンベア



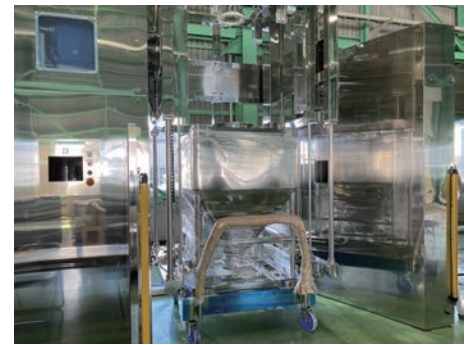
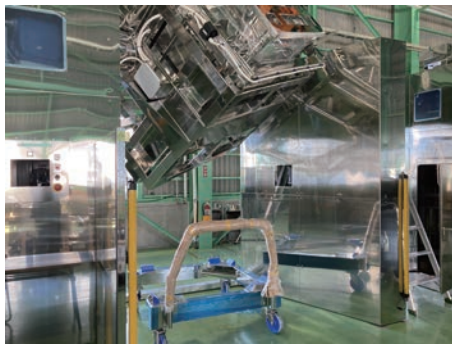
架台付きコンテナタンブラー



チェーンコンベア



搬送台車



19/06/20 08:13

設定可	クレイドル 定位置	上クランプ開	下クランプ開	台車行	警報
混合完了	蓋確認	上クランプ開	下クランプ開	台車戻	在荷有

製品名 ABCDEFGHI JKLMNOPQRSTUVWXYZabcdefghi jklmn  
 品番 ABCDEFGHI JKLMNOPQRST  
 Lot No. ABCDEFGHI JKLMNOPQRST 運転条件No. 345  
 NET重量 123.4 kg 工号ID ABCDEF 工号サイズ 1700L

1234年 12月 12日

開始 12時 12分 終了 12時 12分

回転数 (min-1)	回転回数	混合時間 (min : sec)
設定 12.3	予定 1234	設定 12:12
現在 12.3	現在 1234	経過 12:12

運転条件呼出  
 受入開始  
 払出開始  
 帳票出力

メニュー 異常