

Discharge Tilt Unit

ティルト装置



ティルトホッパー自動開閉

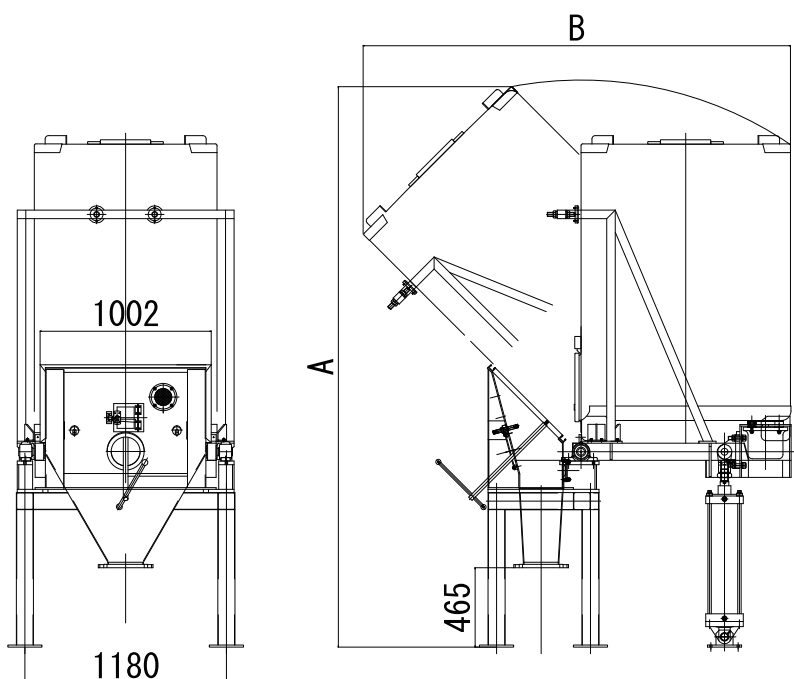


トートビン用の排出装置で、密閉で排出を行うので粉の飛散がありません。

- 排出手順は
- ①トートビンをフォークリフト等でセットします。
 - ②シリンダーで装置を傾斜させ、排出装置ホッパーにトートビン排出口を密着させます。
 - ③専用工具でトートビン排出口を開けます。
 - ④排出口が開き内容物が排出されます。

スクレューフィーダ
導入事例

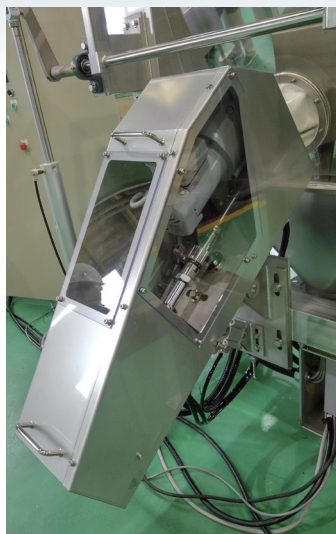
ティルトホッパー
自動開閉導入事例



排出装置		
搭載トートビン	A寸法	B寸法
42(1200L)	2767	1981
74(2100L)	3300	2483



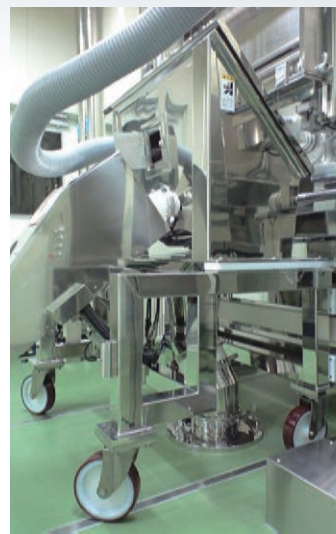
手動扉開閉仕様



扉自動開閉機



ホッパー分離式



ホッパー分離式(接続時)



コンベア付きティルト装置



バイブレーター部



移動式ティルト装置



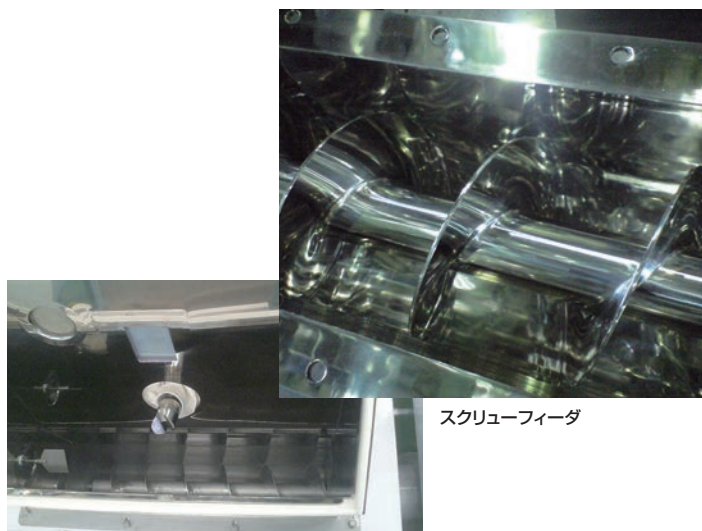
ホッパー蓋(手動)



スクルーフィーダー付属仕様



覗き窓とレンチキー



スクルーフィーダ