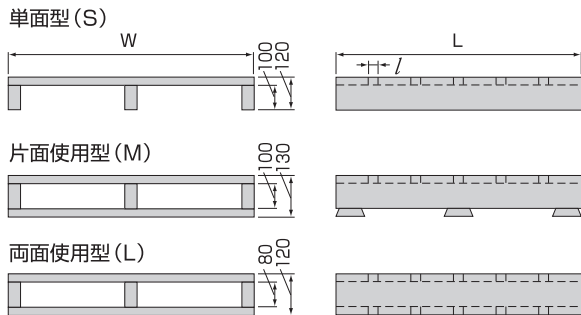




アルミパレットは寸法・形状が自由にできます。

- 強くて軽い:変形しない・木製の25%軽・樹脂製の50%軽
- 衛生的:洗浄殺菌が容易・屑の発生がない・静電気がない
- 経済的:不燃性・リサイクル・金型不要で製作コスト減しない

※ステンレス製も製作致します。



YS



YM



YL

種類	型式	寸法 (mm)				部材使用数			積載荷重 (1,000×1,000)(t)	重量(kg)
		W	L	H1	H2	脚	デッキ(上)	デッキ(下)		
単面型(S)	YS-1212	1,200	1,200	100	120	34	8	—	1.0	14.8
	YS-1211	1,200	1,100			43	7	—		13.2
	YS-1111	1,100	1,100			43	7	—		12.5
	YS-1110	1,100	1,000			27	7	—		12.2
	YS-1010	1,000	1,000			27	7	—		11.4
	YS-1009	1,000	900			36	6	—		10.0
	YS-0909	900	900			36	6	—		9.4
片面使用型(M)	YS-0908	900	800	50	5	—	8.1			
	YM-1212	1,200	1,200	34	8	3	18.7			
	YM-1211	1,200	1,100	43	7	3	17.1			
	YM-1111	1,100	1,100	43	7	3	16.1			
	YM-1110	1,100	1,000	27	7	3	15.8			
	YM-1010	1,000	1,000	27	7	3	14.7			
両面使用型(L)	YM-0909	900	900	36	6	3	12.3			
	YL-1212	1,200	1,200	34	8	8	23.8			
	YL-1211	1,200	1,100	43	7	7	21.1			
	YL-1111	1,100	1,100	43	7	7	19.8			
	YL-1110	1,100	1,000	27	7	7	19.3			
	YL-1010	1,000	1,000	27	7	7	18.0			
YL-0909	900	900	36	6	6	14.5				

※上記仕様は一例であり、W及びLの寸法については、貴社パレットシステムに合わせて自由に御指定ください。