

# Super Container Tumbler

スーパーコンテナ  
タンブラー

## 特許取得済み

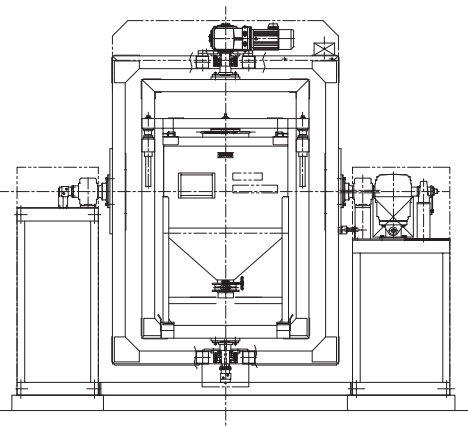
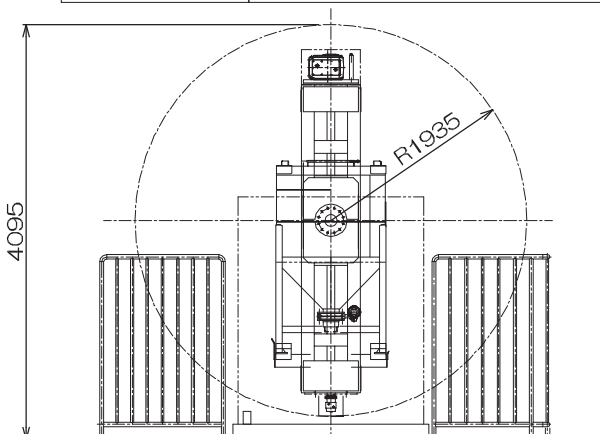
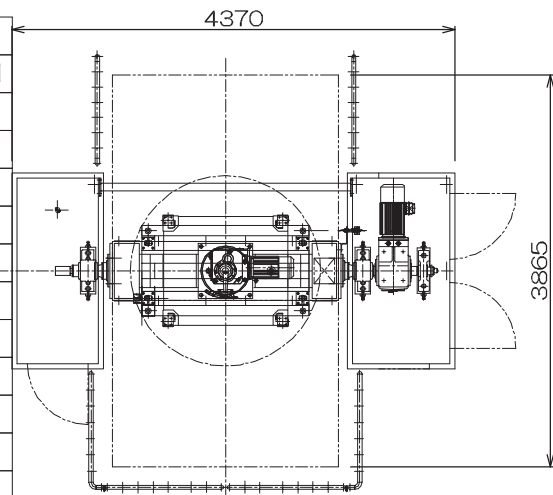
粉粒体用の混合装置で、コンテナを三次元に回転することでコンテナ内の粉粒体を短時間に混合・均一化させます。コンテナタンブラーに比べ3分の1の時間で混合ができます(弊社比)。

- コンテナを入替えるだけで品種替えができます。
- コンテナカセット式なのでコンテナタンブラーの洗浄が不要です。
- 最適な回転設定により粉体混合を短時間にします。
- ご希望のコンテナに合わせて設計致します。(100L~2000L)

### スーパー コンテナタンブラー 導入実績例



	1400Lホッパーコンテナ搭載例
寸法	4370W×3865D(回転寸法)×4095H
回転径	1935
公転回転数	常用5rpm~15rpm(インバータ制御)
自転回転数	常用5rpm~15rpm(インバータ制御)
混合時間	1~100min
クランプ方式	エアークランプ式
公転モータ能力	11kw
回転モータ能力	5.5kw
主要材質	SUS304
制御操作盤	フレーム内設置
操作	タッチパネル&押しボタン
ユーティリティ	電源AC200V/50Hz.60Hz 圧空源0.49Mpa必要量500NL/min



# Super Container Tumbler

スーパーコンテナ  
タンブラー

