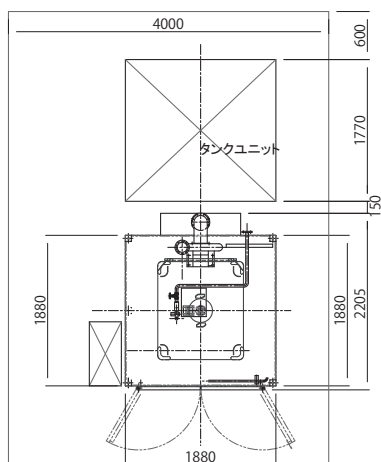


Washer

洗浄装置

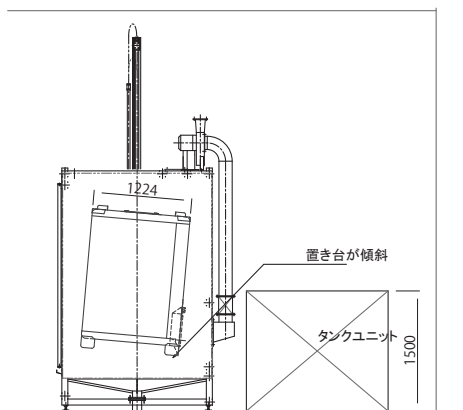
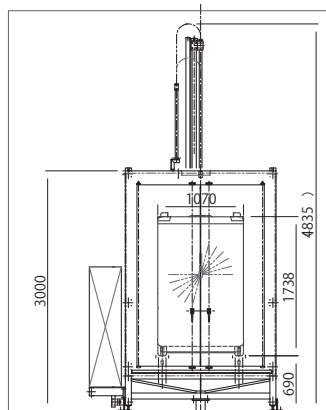


コンテナの洗浄、乾燥を行う装置です。
コンテナ洗浄能力(基/時間)により設計、製作致します。

■1室型洗浄装置

能力 1基/40分から60分

用途 コンテナの内面、外面洗浄・温風乾燥



ユーティリティ

1) 電源

動力 3相 AC200V

操作 AC100V

ソレノイドバルブ AC100V

センサー DC24V

2) エアー 0.5Mpa

3) 温水 0.3Mpa、40℃、100L/min

仕様水量

内面洗浄 30L/min×2min

外面洗浄 400L/min×1min

4) 蒸気 0.3Mpa

使用量 67kg/基

※上記数値は標準仕様の参考値です。



トートビン洗浄乾燥装置



ホッパーコンテナ洗浄乾燥装置



自動洗浄装置 (3室型)



洗浄装置内部

